



# Mini intégré

MIK6

Le MIK6 est compatible avec la majorité des camions éboueurs à chargement avant. Son profil bas permet au chauffeur de bien voir autour de l'unité pour éviter les bris et les accidents. Sa porte de chargement de 24" x 36" permet de jeter de gros sacs à ordures à seulement 36" du sol.

Ce compacteur unique a été conçu dans le but de réduire la fréquence des collectes de vos matières sèches ou humides. Il peut s'installer tant à l'intérieur qu'à l'extérieur. Son toit bombé facilite l'écoulement de l'eau et de la neige.

## AVANTAGES

- ✓ Ne coule pas
- ✓ Réduit les coûts des collectes
- ✓ Prend peu d'espace au sol
- ✓ À l'intérieur : garage, entrepôt
- ✓ À l'extérieur : libre, enclos, stationnement
- ✓ Loquet d'ouverture par gravité
- ✓ S'installe en moins de 3 heures
- ✓ Poste d'opération sécuritaire
- ✓ Compaction à haut rendement
- ✓ Évite que les déchets partent au vent
- ✓ Décourage les charognards et les insectes
- ✓ Minimise les risques d'incendie
- ✓ Peu d'entretien



## Idéal pour



200, rue François-Bourgeois, Victoriaville (Québec) G6T 2G8  
Tél.: (514) 752-9222 et (819) 752-9222 ✦ Fax: (819) 752-9223  
info@industek.ca ✦ www.industek.ca

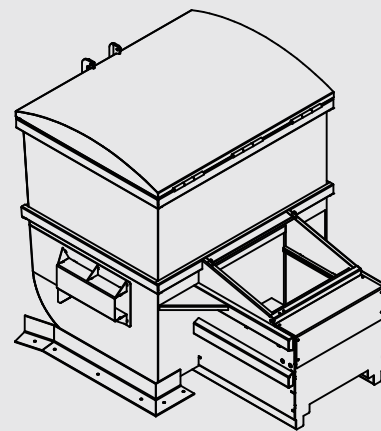
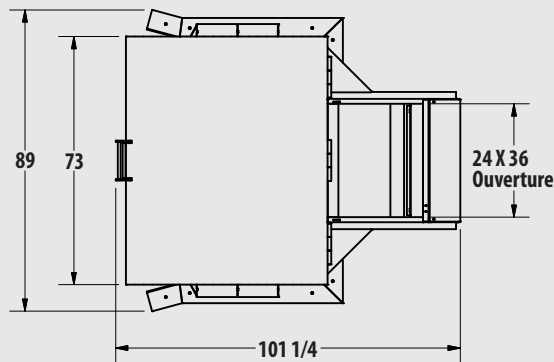


# Mini intégré

## MIK6

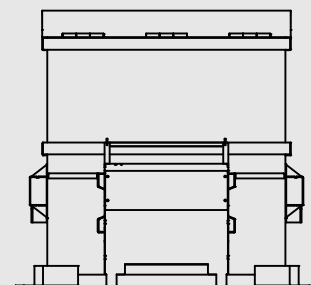
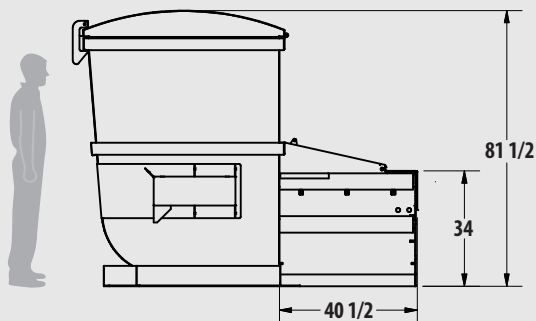
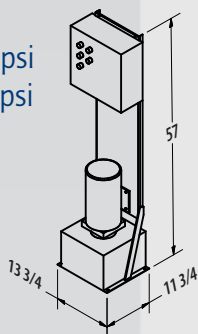
### Panneau de contrôle

- Système semi-automatique
- Sélecteur de mise en marche
- Sécurité mettant hors fonction
- Bouton arrêt d'urgence
- Lumière verte fonction
- Sélecteur à clé
- Multi cycle



### Unité hydraulique

- Moteur 3 Hp 1800 rpm 600 Volts
- Pompe 3 GPM
- Réservoir 18 litres
- Pression opération : 1800 psi
- Pression maximale : 2100 psi
- Crépine de succion
- Indicateur de niveau avec température
- Manomètre de pression



### Options

- Système de contrôle des odeurs
- Rails-guides au sol
- Chute de jonction avec un bâtiment



### Section compacteur 0,4 vg

- Murs 3/16" avec structure en profilés en U
- Plancher 3/8" surélevé de 3"
- Façade du bélier 3/16" avec renforts 3/8"
- Fond, dessus et murs du bélier 3/16"
- Grattoir en caoutchouc résistant sur le bélier
- 2 cylindres industriels 2 1/2" diam.
- Pénétration standard 6"
- Ouverture pour nettoyage
- Temps de cycle : 33 s

### Section contenant 6 vg

- Murs et plancher de calibre 11 avec renforts en U
- Longérons 3" x 5" x 3/16"
- Toit arrondi de calibre 11
- Crochets pour fermeture du couvercle
- Étanchéité de tous les joints
- Poids : 2250 lb

