



# Presse horizontale

IBH1010 IBH1110  
IBH1210

Conçu dans le but de faire la mise en ballot de vos matières recyclables telles que le carton, le plastique, le métal, etc.

## AVANTAGES

- ✓ Diminution de la quantité de déchets transportée
- ✓ Gain de temps pour la manutention
- ✓ Réduction des coûts de transport
- ✓ Propreté des lieux favorisant un bon voisinage
- ✓ Diminution des risques d'incendie
- ✓ Diminution des gaz à effet de serre liés au transport
- ✓ Répondre aux préoccupations écoresponsables de votre personnel et de votre clientèle
- ✓ Amélioration de l'image corporative en développant la responsabilité environnementale de votre organisation



Idéal pour

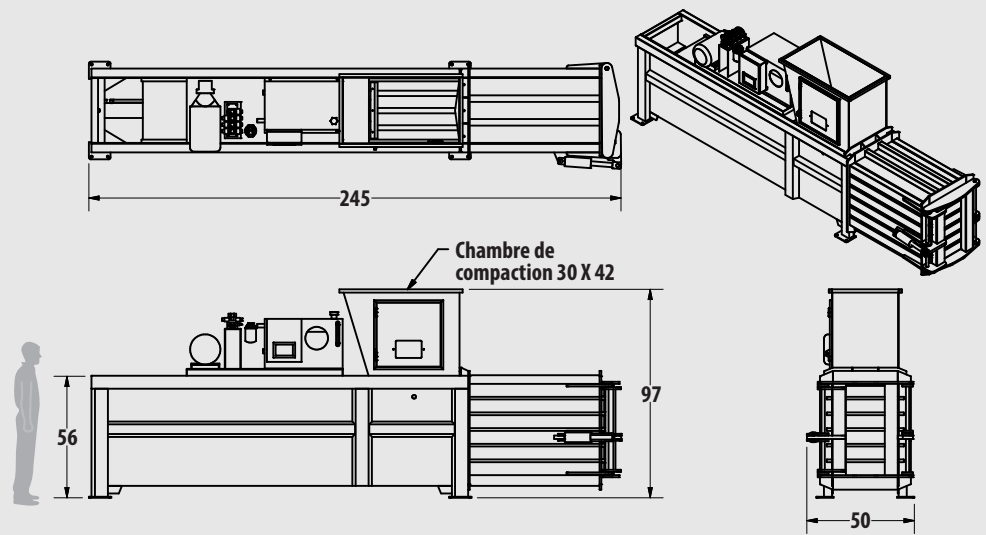


200, rue François-Bourgeois, Victoriaville (Québec) G6T 2G8  
Tél.: 844 352-9222 ✦ Fax: 819 752-9223  
info@industek.ca ✦ www.industek.ca



# Presse horizontale

## IBH1010 IBH1110 IBH1210



### ★ Panneau de contrôle

- Système automatique
- Sélecteur à clé 3 pos. (manuel/arrêt/automatique)
- Sélecteur 3 pos. (avance/arrêt/recule)
- Boîtier NEMA 4 ( IP56 )
- Bouton arrêt d'urgence
- Photocell pour départ de cycle
- Lumières 2 étages 2 couleurs
- Bouton de réarmement sur le panneau
- Sécurité sur porte mettant le compacteur hors fonction
- Certification CSA

### ★ Unité hydraulique

- Moteur 20 Hp 1800 rpm 600 v, 3 phases
- Crépine de succion
- Filtre de retour 10 microns
- Indicateur visuel de niveau avec température
- Valve de sécurité
- Porte de service circulaire
- Support de pompe en aluminium

### ★ Conception

- Murs 3/8" avec structure en profilés en C
- Plancher 1/2" avec plaque 1/4" anti-usure Hardox 400
- Façade du bélier 1/2"
- Dessus et murs du bélier 1/4"
- Fond du bélier en plaque 1/4" anti-usure Hardox 400 avec peigne
- 1 cylindre industriel 6" dia. extra robuste
- Porte en tubes avec cadre en plaque 1 1/2"
- Système de fermeture avec cylindre & contrôle hydraulique
- Couteau réversible sur bélier et barre de rupture

	Pompe	Pression huile opér./max.	Réser. huile
<b>IBH1010</b>	18.5 GPM	2000psi / 2300psi	220 L
<b>IBH1110</b>	18.5 GPM	2000psi / 2300psi	220 L
<b>IBH1210</b>	12 à 40 GPM	3000psi / 3300psi	305 L

### ★ Dimensions et performances

	Dimensions	Ouverture approximatif	Poids	Dimension Ballot	Poids approximatif du ballot	Cycle	Force max.	Force opér.	Pression opér.
<b>IBH1010</b>	50"x221"x84"	30" x 30"	11700 lbs	30"x42"x48"	900 lbs	28 sec	65000lbf	56600lbf	46 psi
<b>IBH1110</b>	50"x245"x84"	30" x 42"	13200 lbs	30"x42"x60"	1100 lbs	34 sec	65000lbf	56600lbf	46 psi
<b>IBH1210</b>	50"x245"x84"	30" x 42"	13800 lbs	30"x42"x60"	1100 lbs	24 sec	93000lbf	84900lbf	67 psi