



Compacteur stationnaire cylindres en X

FX2.0

Conçu dans le but de réduire la fréquence des collectes de vos matières sèches. Ce compacteur se fixe à l'endroit le plus approprié et seul le contenant à compaction est déplacé pour la vidange.

Il a été dessiné pour déployer une force supérieure et constante tout en gardant la sécurité au premier plan. Chacun de nos compacteurs est adapté pour s'ajuster parfaitement à votre édifice pour un maximum de performance avec un minimum de contrainte.

AVANTAGES

- ✓ Diminution de la quantité de déchets transportée
- ✓ Gain de temps pour la manutention
- ✓ Réduction des coûts de transport
- ✓ Propreté des lieux favorisant un bon voisinage
- ✓ Diminution des risques d'incendie
- ✓ Diminution des gaz à effet de serre liés au transport
- ✓ Répondre aux préoccupations écoresponsables de votre personnel et de votre clientèle
- ✓ Amélioration de l'image corporative en développant la responsabilité environnementale de votre organisation



Idéal pour

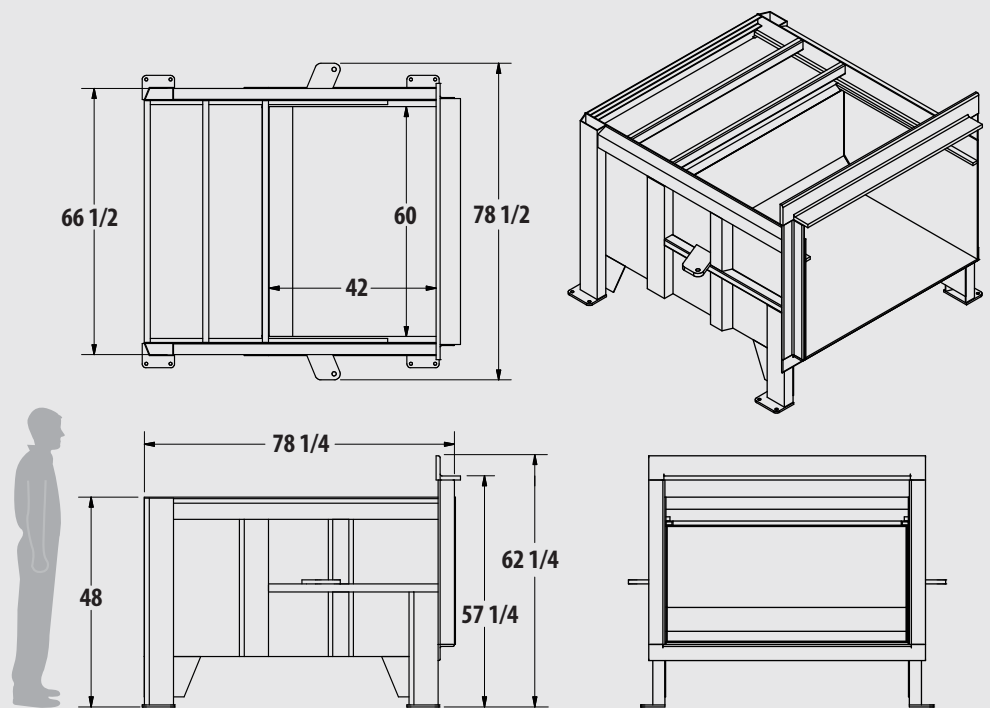


200, rue François-Bourgeois, Victoriaville (Québec) G6T 2G8
Tél.: (514) 752-9222 et (819) 752-9222 ✦ Fax: (819) 752-9223
info@industek.ca ✦ www.industek.ca



Compacteur stationnaire cylindres en X

FX2.0



Panneau de contrôle

- Système semi-automatique
- Sélecteur de mise en marche
- Sécurité mettant hors fonction
- Bouton de réarmement sur la boîte
- Bouton arrêt d'urgence
- Lumière verte fonction
- Sélecteur à clé

Unité hydraulique

- Moteur 10 Hp 1800 rpm 600 v
- Pompe 9 GPM
- Réservoir 130 litres
- Pression maximale : 2100 psi
- Crépine de succion
- Filtre de retour 10 micron
- Indicateur de niveau avec température
- Manomètre de pression
- Pression d'opération : 32 psi
- Force d'opération : 47 500 lbf
- Temps de cycle : 52 sec.

Conception

- Murs 1/4" avec structure en profilés en U
- Plancher 1/2" avec structure en tubes
- Façade du bélier 1/2"
- Fond, dessus et murs du bélier 1/4"
- Grattoir dessus du bélier en acier
- 2 cylindres industriels 4.5" dia. x 2.5" tige
- Pénétration 10"
- Tendeur 9 tonnes avec crochet
- Poids total : 3 880 lbs

