



Compacteur stationnaire

FK1.6 FK2.0 FK2.2
FK2.5 FK2.8 FK3.0

Conçu dans le but de réduire la fréquence des collectes de vos matières sèches. Ce compacteur se fixe à l'endroit le plus approprié et seul le contenant à compaction est déplacé pour la vidange.

Il a été dessiné pour déployer une force supérieure et constante tout en gardant la sécurité au premier plan. Chacun de nos compacteurs est adapté pour s'ajuster parfaitement à votre édifice pour un maximum de performance avec un minimum de contrainte.

AVANTAGES

- ✓ Diminution de la quantité de déchets transportée
- ✓ Gain de temps pour la manutention
- ✓ Réduction des coûts de transport
- ✓ Propreté des lieux favorisant un bon voisinage
- ✓ Diminution des risques d'incendie
- ✓ Diminution des gaz à effet de serre liés au transport
- ✓ Répondre aux préoccupations écoresponsables de votre personnel et de votre clientèle
- ✓ Amélioration de l'image corporative en développant la responsabilité environnementale de votre organisation



Idéal pour

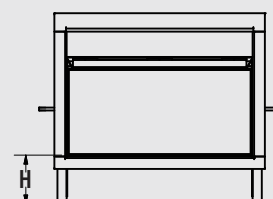
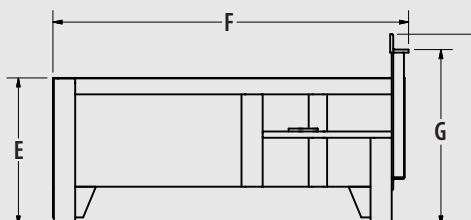
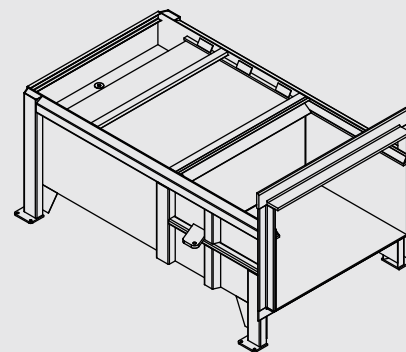
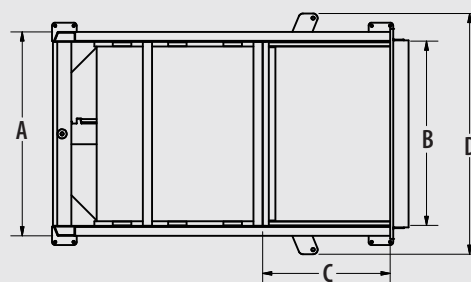


200, rue François-Bourgeois, Victoriaville (Québec) G6T 2G8
Tél.: (514) 752-9222 et (819) 752-9222 ✦ Fax: (819) 752-9223
info@industek.ca ✦ www.industek.ca



Compacteur stationnaire

FK1.6 FK2.0 FK2.2
FK2.5 FK2.8 FK3.0

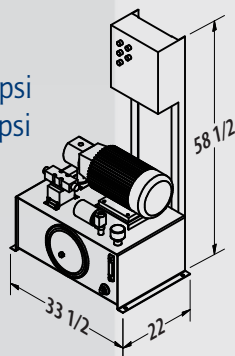


★ Panneau de contrôle

- Système semi-automatique
- Sélecteur de mise en marche
- Sécurité mettant hors fonction
- Bouton de réarmement sur le boîtier
- Bouton arrêt d'urgence
- Lumière verte fonction
- Sélecteur à clé

★ Unité hydraulique

- Moteur 10 Hp 1800 rpm 600 v
- Pompe 9 GPM
- Réservoir 130 litres
- Pression opération : 1800 psi
- Pression maximale : 2100 psi
- Crépine de succion
- Filtre de retour 10 micron
- Indicateur de niveau avec température
- Manomètre de pression



★ Conception

- Murs 1/4" avec structure en profilés en U
- Plancher 1/2" avec structure en tubes
- Façade du béliet 1/2"
- Fond, dessus et murs du béliet 1/4"
- Grattoir du dessus du béliet en acier
- Cylindre industriel 6" dia. x 3" tige
- Pénétration 10"
- Tendeur 9 tonnes avec crochet

★ Dimensions et performances

	A	B	C	D	E	F	G	H	I	Poids	Cycle	Force max.	Force opér.	Pression opér.
FK1.6	66-1/2	60	36	78-1/2	48	103-3/4	57	16	62-1/4	3850 lbs	64 sec	59400 lbf	50900 lbf	30 psi
FK2.0	66-1/2	60	42	78-1/2	48	115-3/4	57	16	62-1/4	4350 lbs	72 sec	59400 lbf	50900 lbf	30 psi
FK2.2	66-1/2	60	48	78-1/2	48	127-3/4	57	16	62-1/4	4650 lbs	80 sec	59400 lbf	50900 lbf	30 psi
FK2.5	69-1/2	60	54	78-1/2	48	138-1/4	57	16	62-1/4	5050 lbs	89 sec	59400 lbf	50900 lbf	30 psi
FK2.8	66-1/2	60	60	78-1/2	52	153-1/4	57	16	62-1/4	5450 lbs	97 sec	59400 lbf	50900 lbf	30 psi
FK3.0	66-1/2	60	66	78-1/2	48	166-1/4	57	16	62-1/4	5700 lbs	105 sec	59400 lbf	50900 lbf	30 psi