



# Mini compacteur stationnaire

FKO.4

Conçu dans le but de réduire la fréquence des collectes de vos matières sèches. Ce compacteur se fixe à l'endroit le plus approprié et seul le contenant à compaction est déplacé pour la vidange.

Il a été dessiné pour déployer une force supérieure et constante tout en gardant la sécurité au premier plan. Chacun de nos compacteurs est adapté pour s'ajuster parfaitement à votre édifice pour un maximum de performance avec un minimum de contrainte.

## AVANTAGES

- ✓ Diminution de la quantité de déchets transportée
- ✓ Gain de temps pour la manutention
- ✓ Réduction des coûts de transport
- ✓ Propreté des lieux favorisant un bon voisinage
- ✓ Diminution des risques d'incendie
- ✓ Diminution des gaz à effet de serre liés au transport
- ✓ Répondre aux préoccupations écoresponsables de votre personnel et de votre clientèle
- ✓ Amélioration de l'image corporative en développant la responsabilité environnementale de votre organisation



Idéal pour

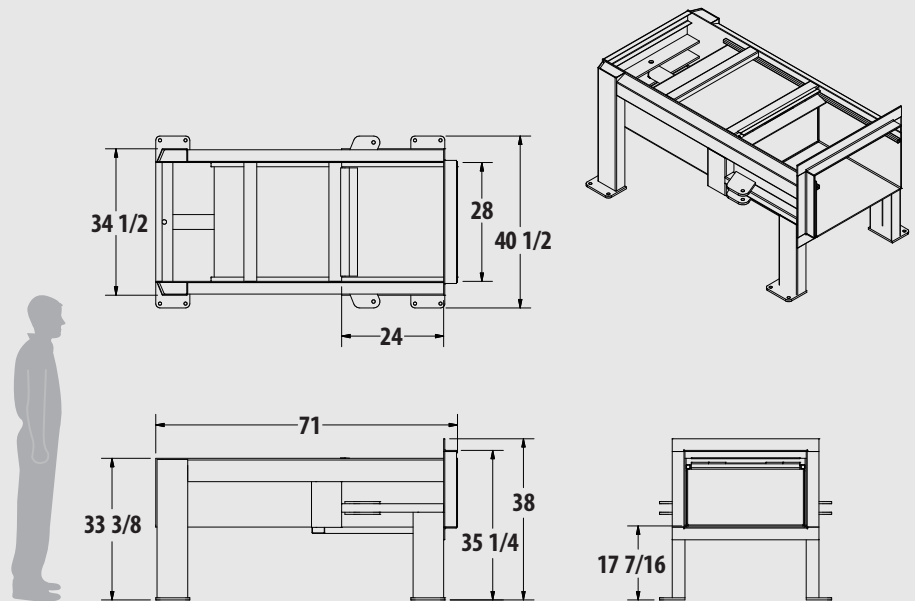


200, rue François-Bourgeois, Victoriaville (Québec) G6T 2G8  
Tél.: 844 352-9222 ✦ Fax: 819 752-9223  
info@industek.ca ✦ www.industek.ca



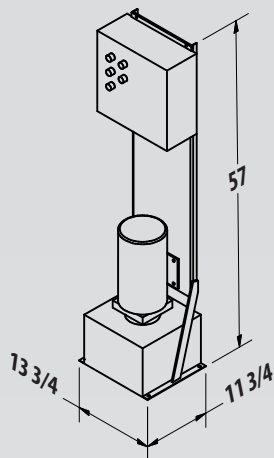
# Mini compacteur stationnaire

FKO.4



## Panneau de contrôle

- Système semi-automatique
- Sélecteur de mise en marche
- Sécurité mettant hors fonction
- Bouton de réarmement sur la boîte
- Bouton arrêt d'urgence
- Lumière verte fonction
- Sélecteur à clé



## Conception

- Murs 1/4" avec structure en profilés en U
- Plancher 1/4" avec structure en tubes
- Façade du bélier 1/4"
- Fond, dessus et murs du bélier 1/4"
- Grattoir dessus du bélier en acier
- Pénétration 8"
- Tendeurs 4 tonnes avec crochet
- Poids total : 1200 lbs

## Unité hydraulique

- Pression opération : 1800 psi
- Pression maximale : 2100 psi
- Crépine de succion
- Indicateur de niveau avec température
- Manomètre de pression
- Force opération : 12700 lbf
- Force maximale : 14800 lbf
- Pression bélier : 40 PSI
- Temps cycle : 36 sec

	Moteur	Pompe	Réservoir	Diam Cyl.
FKO.4	3 Hp - 1800 rpm 600 v	3 GPM	18 L	3"