



# Contenant à compaction

Ce contenant est annexé à un compacteur stationnaire pour l'entreposage des matières compactées.

ICG40STD

## AVANTAGES

- ✓ Diminution de la quantité de déchets transportée
- ✓ Gain de temps pour la manutention
- ✓ Réduction des coûts de transport
- ✓ Propreté des lieux favorisant un bon voisinage
- ✓ Diminution des risques d'incendie
- ✓ Diminution des gaz à effet de serre liés au transport
- ✓ Répondre aux préoccupations écoresponsables de votre personnel et de votre clientèle
- ✓ Amélioration de l'image corporative en développant la responsabilité environnementale de votre organisation



## Idéal pour

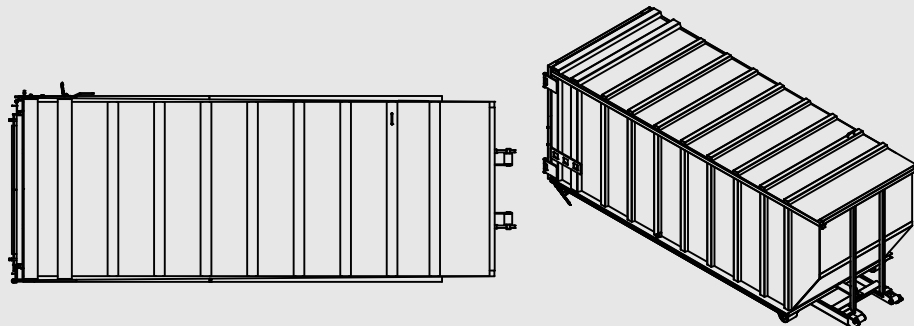


200, rue François-Bourgeois, Victoriaville (Québec) G6T 2G8  
Tél.: (514) 752-9222 et (819) 752-9222 ✦ Fax: (819) 752-9223  
info@industek.ca ✦ www.industek.ca



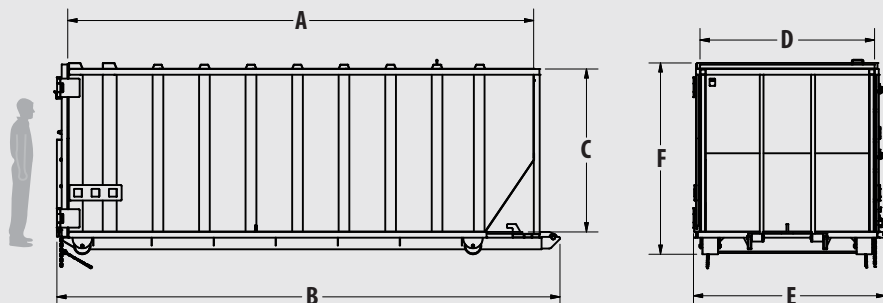
# Contenant à compaction

## ICC40STD



### Conception

- Plancher 3/16" avec structure au 16"
- Longérons 2" x 6" x 1/4"
- 4 rouleaux 8" larg. x 8" dia.
- Rouleaux de chargement extra fort
- Crochet de chargement 1"
- Murs & toit 10 ga arrondi avec structure
- Retrait de 4" de large
- Structure arrière en profilés 3/16"
- Devant 10 ga avec renforts 2" x 3" x 1/4"
- Porte 10 ga
- 2 charnières de porte pour ouverture
- 3 crochets de fermeture
- Crochets pour toile
- Chaîne de sécurité sur porte
- Couleurs au choix



### Dimensions

	A	B	C	D	E	F	Poids	Volume
ICC40STD	240	260	84	90	100	99	6950 lbs	40 vg